

ICS 27.060

J 98

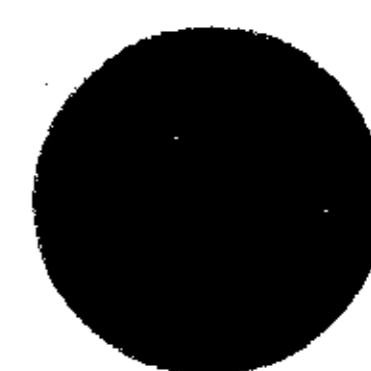
JB

中华人民共和国机械行业标准

JB/T 10325—2002

锅炉除氧器技术条件

Specification for boiler deaerator



2002-07-16 发布

2002-12-01 实施

中华人民共和国国家经济贸易委员会 发布

目 次

前言.....	III
1 范围.....	1
2 规范性引用文件.....	1
3 术语和定义.....	1
4 除氧器结构和外形.....	2
4.1 卧式除氧器.....	2
4.2 双封头立式除氧器.....	2
4.3 立式喷雾除氧器.....	3
4.4 一体化除氧器.....	3
5 主要性能指标.....	4
6 除氧器的设计要求.....	4
7 材料.....	6
8 除氧器的制造与检验.....	7
8.1 冷热加工成形.....	7
8.2 焊接.....	12
8.3 热处理.....	13
8.4 产品焊接试板.....	14
8.5 无损检测.....	14
8.6 水压试验.....	15

图 13 单面或双面削薄厚板边缘尺寸 10
图 14 内样板或外样板检查 11
图 15 对接环向焊接接头处棱角 E 的检查 11
图 16 同一断面上最大内径和最小内径差的检查 11

图 17 法兰的螺栓孔布置 12
图 18 A、B 类接头焊缝的余高 13
表 1 发电用锅炉的除氧器出水溶氧指标 4
表 2 工业锅炉的除氧器出水溶氧指标 4
表 3 卷制筒壳工艺减薄量 5
表 4 封头冲压工艺减薄量 5
表 5 除氧器承压元件材料标准 6

前 言

本标准是以《压力容器安全技术监察规程》、GB 150《电站压力式除氧器安全技术规定》等标准为基础，并结合除氧器结构特点起草制定的。

本标准由中国机械工业联合会提出。

本标准由无锡锅炉水处理设备研究所归口。

本标准起草单位：上海动力设备有限公司、中州汽轮机厂、无锡华光锅炉股份有限公司（无锡锅炉厂）。

本标准起草人：陈 健、饶春妮、姚梅初、王正德。

锅炉除氧器技术条件

1 范围

本标准规定了除氧器的设计、制造、检验以及标志、包装、运输等要求。

本标准适用于电站及热电厂容量不大于1000MW机组的额定工作压力不小于0.1MPa的火力除氧器。

3.3

大气式除氧器

额定工作压力大于0.0MPa、小于0.1MPa的除氧器。

3.4

除氧头

由喷嘴、淋水结构等内件及外壳构成的脱氧装置。

3.5

水箱

为贮存已除氧水所提供的由外壳组成的容器。水箱可以是除氧头壳体的一部分，或者是与除氧头相连接的容器。

3.6

有效贮水容积

水箱在设计正常水位至水箱出水管顶部之间的贮水容积，即铭牌上的标定容积。

3.7

额定出力

在规定的进水温度和加热蒸汽参数条件下，除氧器出水口单位时间内输出的合格含氧量的水量，等

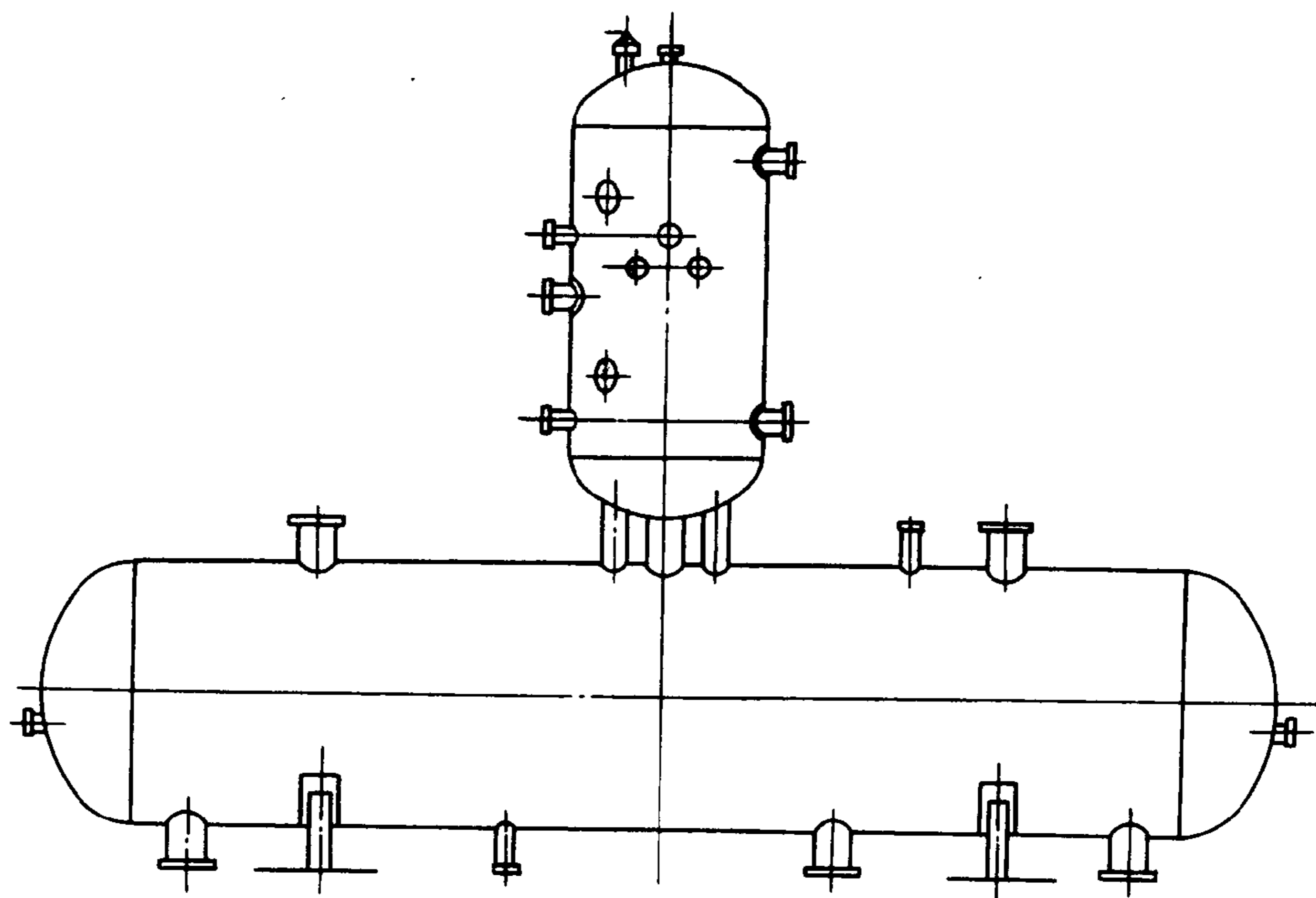
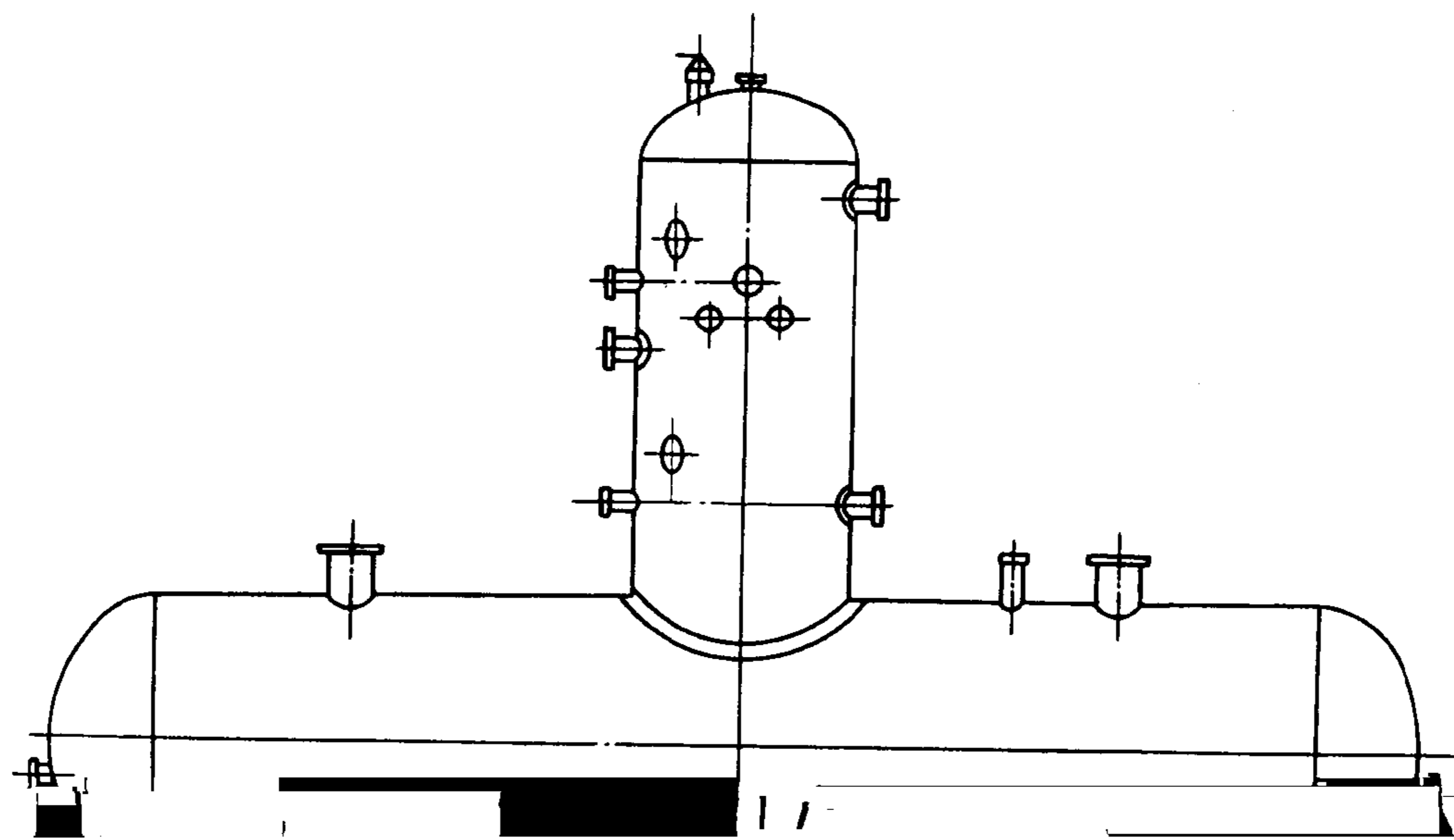


图2 双封头立式除氧器

4.3 立式喷雾除氧器

立式喷雾除氧器见图3。



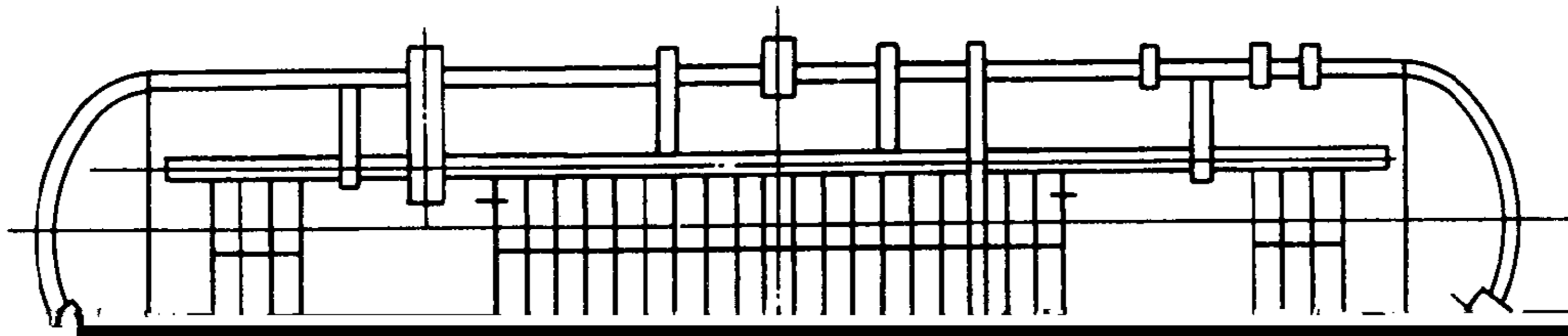


图4 一体化除氧器

5 主要性能指标

5.1 用于发电用锅炉的除氧器出水溶氧指标符合表1的规定。

表1 发电用锅炉的除氧器出水溶氧指标

锅炉额定蒸汽压力 p MPa	$2.5 < p \leq 5.8$	$p > 5.8$
除氧器出水溶解氧量 $\mu\text{g/L}$	≤ 15	≤ 7

5.2 用于工业锅炉的除氧器出水溶氧指标符合表2的规定。

表2 工业锅炉的除氧器出水溶氧指标

锅炉额定蒸汽压力 p MPa	$p \leq 1.6$	$1.6 < p \leq 2.5$
除氧器出水溶解氧量 mg/L	≤ 0.1	≤ 0.05

6 除氧器的设计要求

水箱的全几何容积应为水箱贮水容积的1.17倍~1.25倍。

6.1.5 除氧器的腐蚀裕量按下列规定选择:

- a) 除氧头壳体, 采用碳钢时为2.5mm; 采用不锈钢或碳钢的复合钢板时为0。
- b) 水箱壳体采用碳钢时为1.6mm。

6.2 大气式除氧器的设计可参照GB 150中第4、7、8、9章和订货合同或技术协议书的规定, 同时还应符合下列要求:

6.2.1 设计应符合JB/T 2932第5章的要求。

6.2.2 设计时应考虑工艺减薄量。

6.2.2.1 卷制筒壳工艺减薄量符合表3的规定。

表3 卷制筒壳工艺减薄量

单位: mm

卷制工艺		减薄量
冷卷	热校	1
	冷校	0

6.2.2.2 封头冲压工艺减薄量符合表4的规定。

表4 封头冲压工艺减薄量

单位: mm

结构型式	减薄量
椭球封头	0.1 δ
深椭球封头	0.15 δ
球形封头	0.15 δ

注: δ ——封头的计算厚度, 单位为mm。

6.2.3 除氧器的腐蚀裕量按下列规定选择:

- a) 除氧头壳体采用碳钢时为3.5mm; 采用不锈钢或碳钢的复合钢板时为0。
- b) 水箱壳体采用碳钢时为1.6mm。

6.3 除氧器安全阀:

6.3.1 每台除氧器至少应配置两只安全阀, 可分别直接安装在除氧头和水箱上。

6.3.2 除氧器上配置的安全阀应采用全启式弹簧安全阀, 选用的安全阀应符合有关技术标准的规定。

6.3.3 除氧器安全阀总排放量不应小于除氧器的最大进汽量。

当设计压力低于常用最大抽汽压力的定压运行除氧器, 安全阀的总排放量不应小于除氧器额定进汽量的2.50倍。当设计压力高于常用最大抽汽压力的滑压或定压运行除氧器, 安全阀的总排放量不应小于除氧器的额定进汽量。

6.3.4 除氧器单只安全阀的排放量应按照下列方法之一进行计算:

a) $G=0.00525C_0Ap$

式中:

G ——安全阀的排放量, 单位为kg/h;

C_0 ——流量系数, 采用安全阀制造厂提供的实测数据, 在没有实测数据时, 全启式安全阀取 $C_0=0.6$;

A ——安全阀喉部截面积, 单位为 mm^2 , 可用 $\frac{\pi d^2}{4}$ 计算: (d ——安全阀阀座喉部直径, 单位为mm)

$$p=1.10p'+101.325$$

式中：

p' ——安全阀整定压力，单位为kPa。

b) 按GB12241中的公式进行计算。

6.3.5 压力式除氧器安全阀公称直径不宜小于150mm。

7 材料

7.1 压力式除氧器用材要求

7.1.1 除氧器用材料的质量及规格，应符合相应的标准。除氧器材料的生产应经国家监察机构认

b) 用户要求复验的。

制造单位不能确定材料真实性或对材料的性能和化学成分有疑问的

d) 钢材质量证明书注明复印件无效或不等效的。

7.1.9 除氧器所用锻件级别按JB 4726的规定选用，并在图样或相应技术文件中注明。

7.2 大气式除氧器用材应符合JB/T 2932第6章的要求。

8 除氧器的制造与检验

8.1 冷热加工成形

8.1.1 坡口

坡口及其母材两侧表面20mm范围内（以离坡口边缘的距离计），须将氧化物、油污、熔渣等清除干净。坡口表面不得有裂纹、分层、夹渣等缺陷。

8.1.2 封头

8.1.2.1 封头用钢板拼接制成时，拼接焊缝不得超过2条，且拼接焊缝离封头中心距离应小于 $0.25D_i$ （ D_i ：

$\leq 4000\text{mm}$ ），拼接板最小宽度应大于200mm（见图5）（ D_i ——封头内直径，单位为mm）。

8.1.2.2 封头由瓣片和顶圆板拼接制成时，焊缝方向只允许是径向和环向的。径向焊缝之间最小距离 b 应大于等于 $3\delta_s$ （ δ_s ——投料厚度，单位为mm），且不小于100mm。中心顶圆板直径 d 应小于 $0.5D_i$ ，顶圆板由2块拼接时，焊缝应通过顶圆板中心（见图6）。

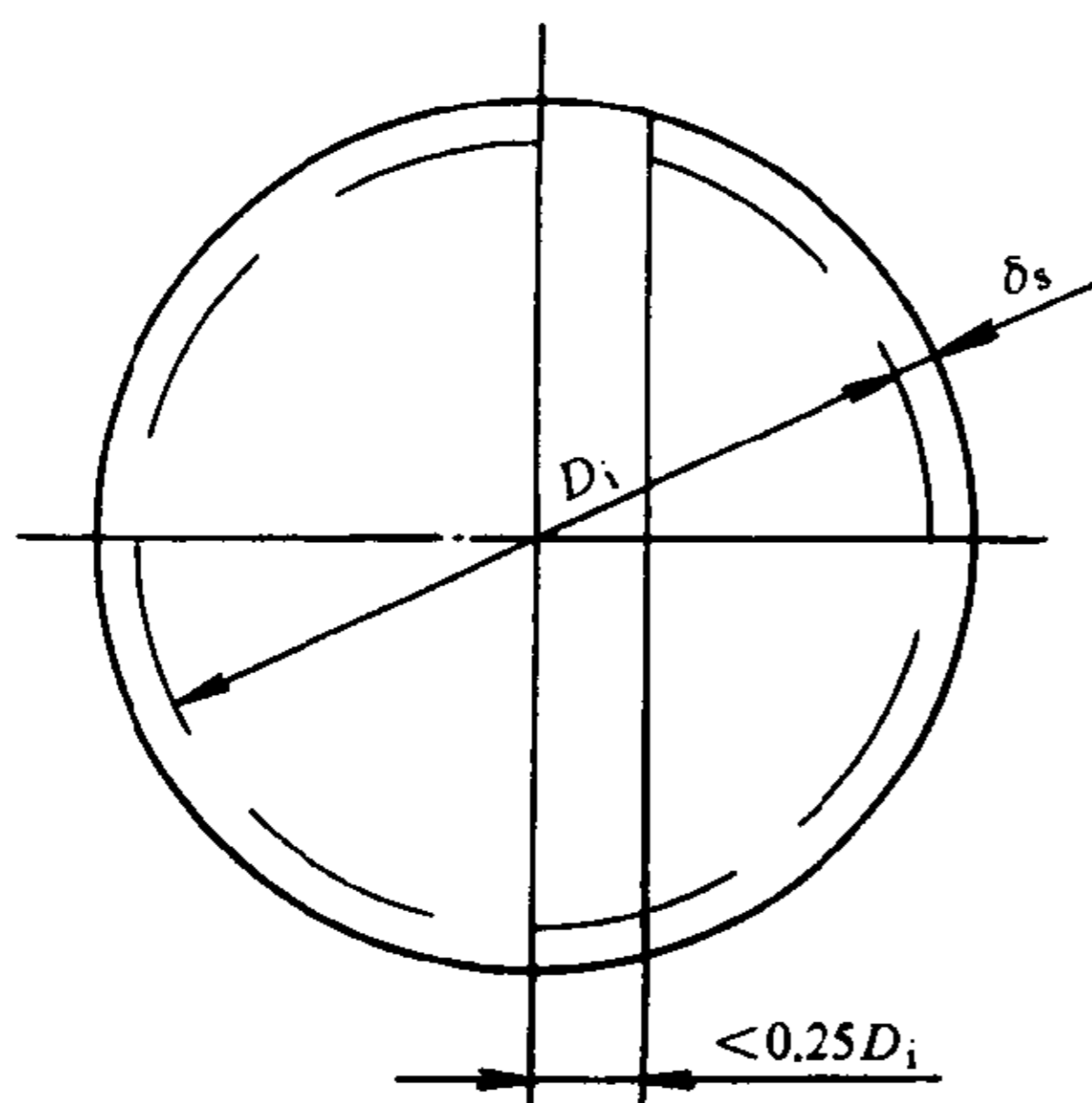


图5 拼接板封头

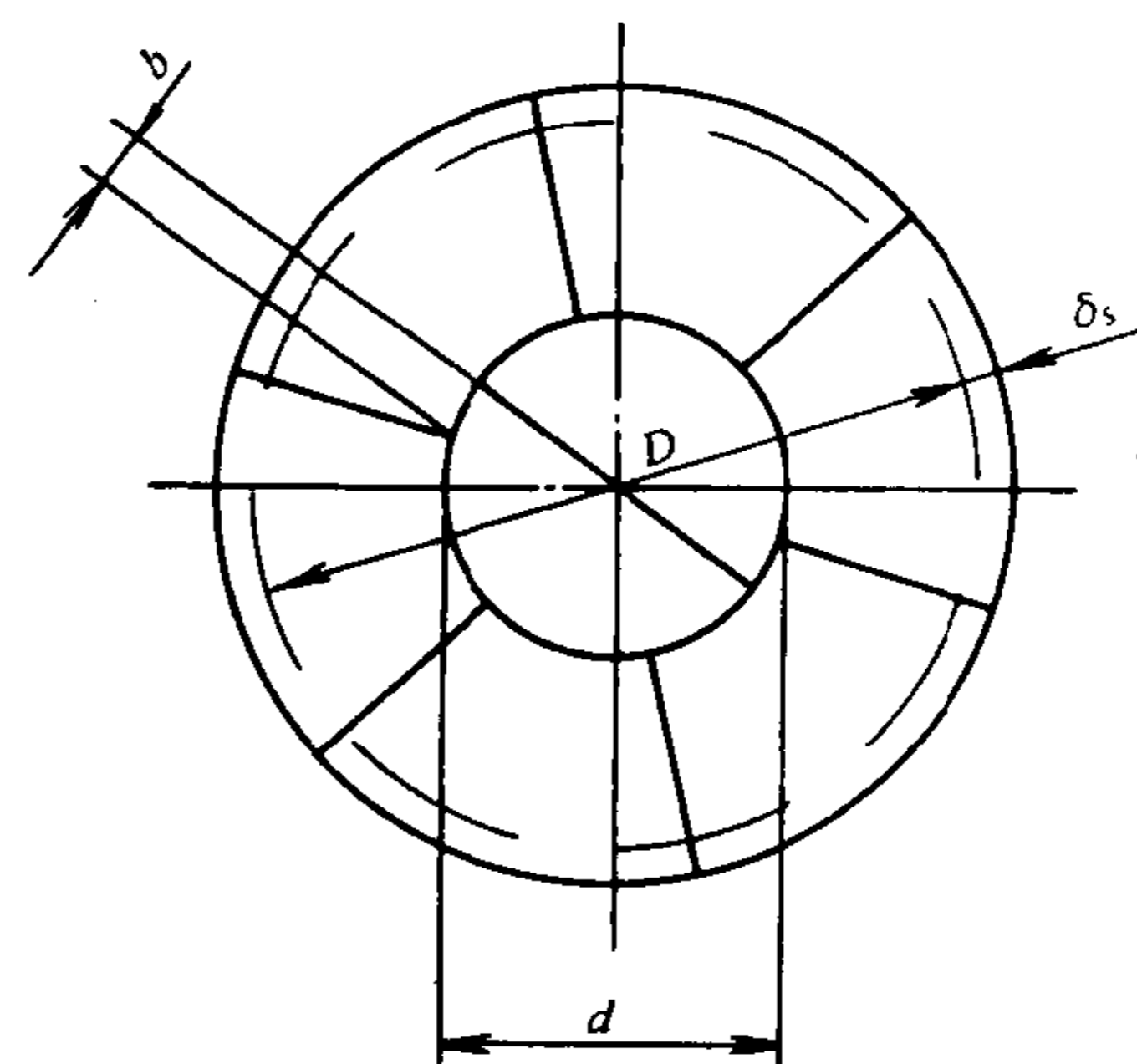


图6 瓣片和顶圆板拼接封头

8.1.2.3 球壳或球形封头主要尺寸偏差按表6规定（见图7）。

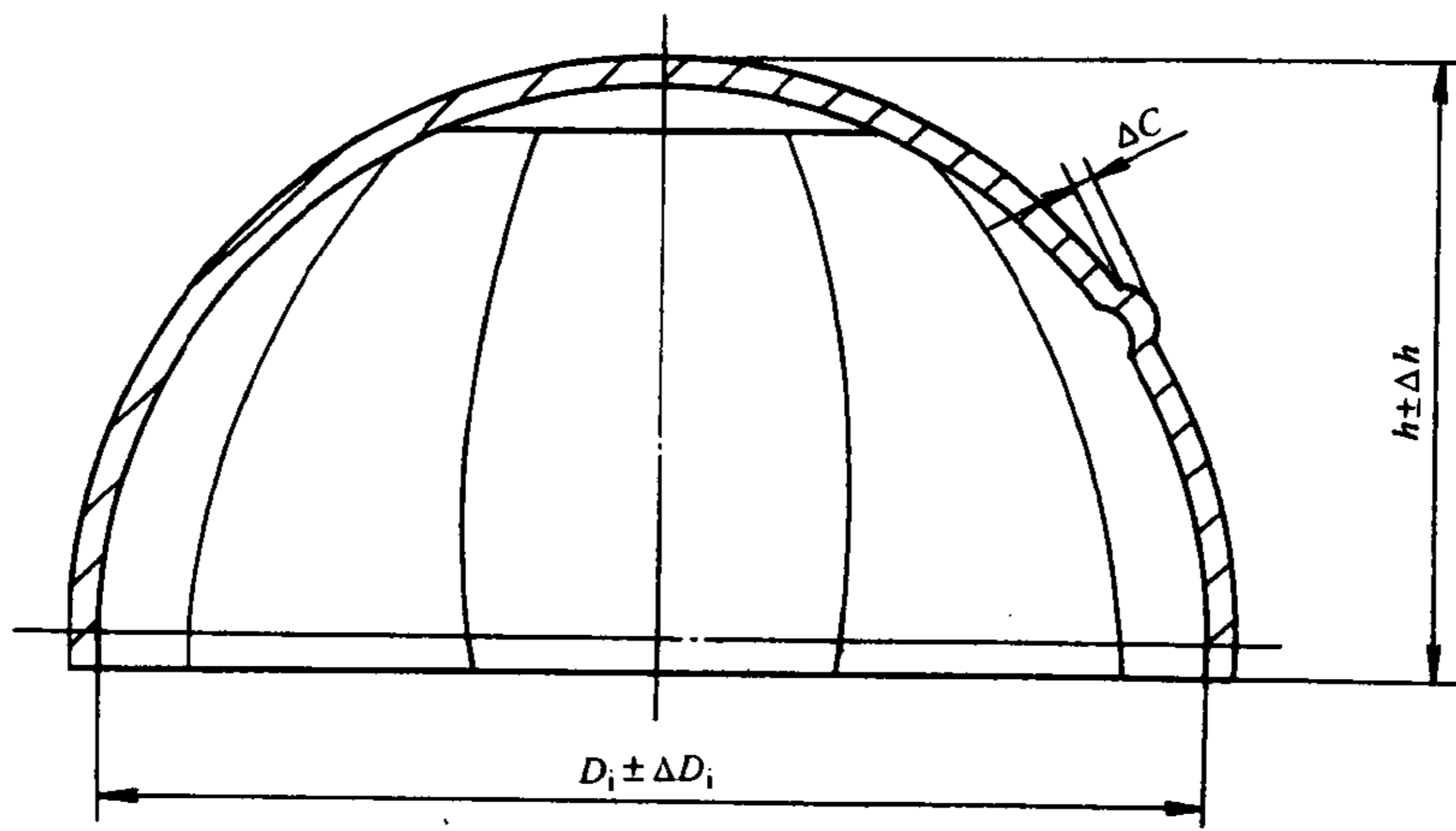


图7 球壳或球形封头

9.1.2.4 椭圆形和球形封头的中表面形状偏差 其量测方法应符合GB/T 10325—2002第9.1.2.1条的规定。

300mm。

表7 椭圆形封头主要尺寸偏差

单位: mm

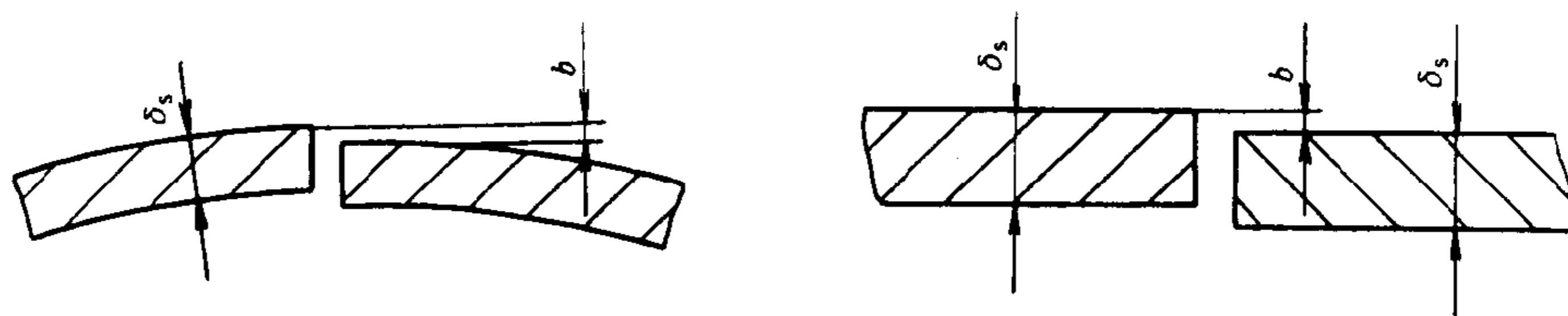
封头内直径	内直径允差 ΔD_i	最大最小内直径差 e	表面凹凸量 ΔC	直边高度允差 Δh_1	封头总高度允差 Δh
$D_i \leq 800$	± 2	2	2	+5 -3	± 5
$800 < D_i \leq 1200$	± 3	4	3		± 5
$1200 < D_i \leq 1600$	± 4	6	4		± 5
$1600 < D_i \leq 2400$	± 5	8	4		± 5
$2400 < D_i \leq 3000$	± 6	9	4		± 8
$3000 < D_i \leq 4000$	± 6	10	4		± 10

表8 壳体上纵向焊接接头条数

筒体内径 mm	$D_i \leq 1800$	$1800 < D_i \leq 3000$	$3000 < D_i \leq 4000$
允许纵向焊接接头条数	1	≤ 2	≤ 3

8.1.4 除氧器壳体可由数节对接而成, 其中最长一节长度不得大于2000

8.1.5 除氧器壳体上受压部分的焊缝, 按其位置和检验要求分为以下4类焊缝(见图10)



于10mm，两板厚度差超过3mm；若薄板厚度大于10mm，两板厚度差大于薄板厚度的30%，或超过5mm时，均按图13的要求单面或双面削薄厚板边缘，或按同样要求采用堆焊方法将薄板边缘焊成斜面，削薄长度L至少为削薄厚度（厚板和薄板之差）的3倍。

表 9 单层钢板的对口错边量

单位：mm

对口处钢材厚度	按焊接接头类别划分对口错边量b	
	A	B
$\delta_s \leq 10$	$\leq \frac{1}{4} \delta_s$	$\leq \frac{1}{4} \delta_s$
$10 < \delta_s \leq 20$	≤ 3	$\leq \frac{1}{4} \delta_s$
$20 < \delta_s \leq 40$	≤ 3	≤ 5
$40 < \delta_s \leq 50$	≤ 3	$\leq \frac{1}{8} \delta_s$

注1：A类焊接接头的对口错边量要求不包括球形封头与圆筒连接的环向焊接接头。
注2：B类焊接接头的对口错边量要求包括球形封头与圆筒连接的环向焊接接头。

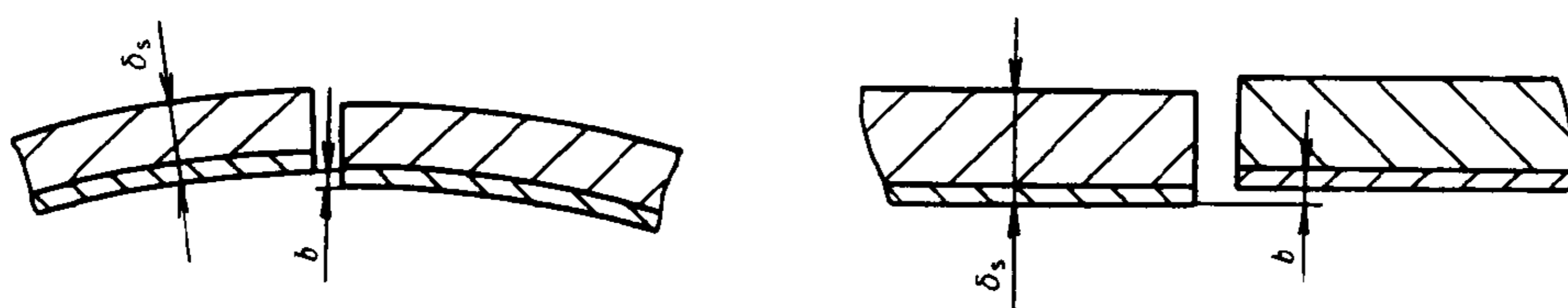
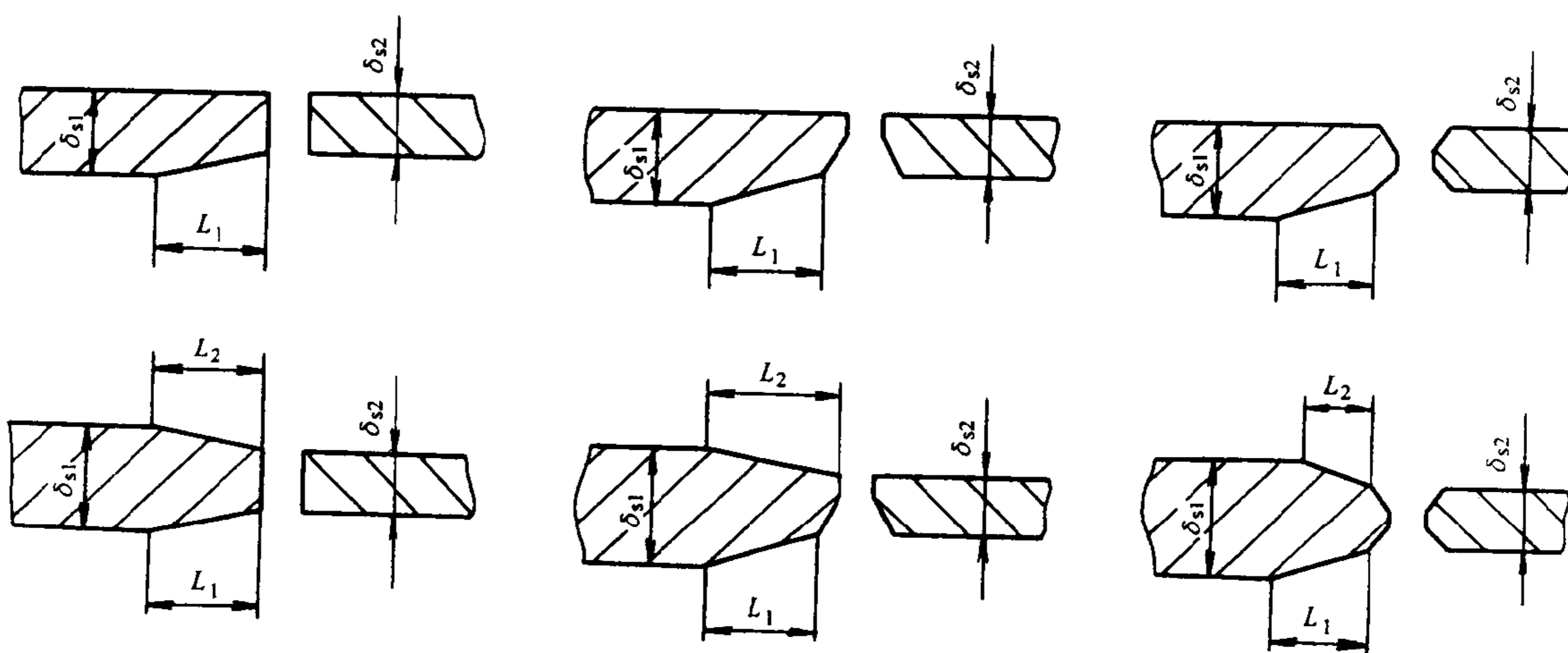


图 12 复合钢板的对口错边量



当两板厚度差小于上列数值时，则对口错边量 b 按8.1.6要求，且对口错边量 b 以较薄板厚度为基准确定。在测量对口错边量 b 时，不应计入两板厚度差值。

8.1.8 除氧器壳体对接纵向焊接接头处形成的棱角度 $E \leq (0.1 \delta_s + 2)$ mm，且不大于5mm。用弦长等于 $\frac{1}{6}D_i$ 且不小于300mm的内样板或外样板检查（见图14）。

除氧器壳体对接环向焊接接头处形成的棱角度 $E \leq (0.1 \delta_s + 2)$ mm，且不大于5mm。用长度不小于300mm的检查尺检查（见图15）。

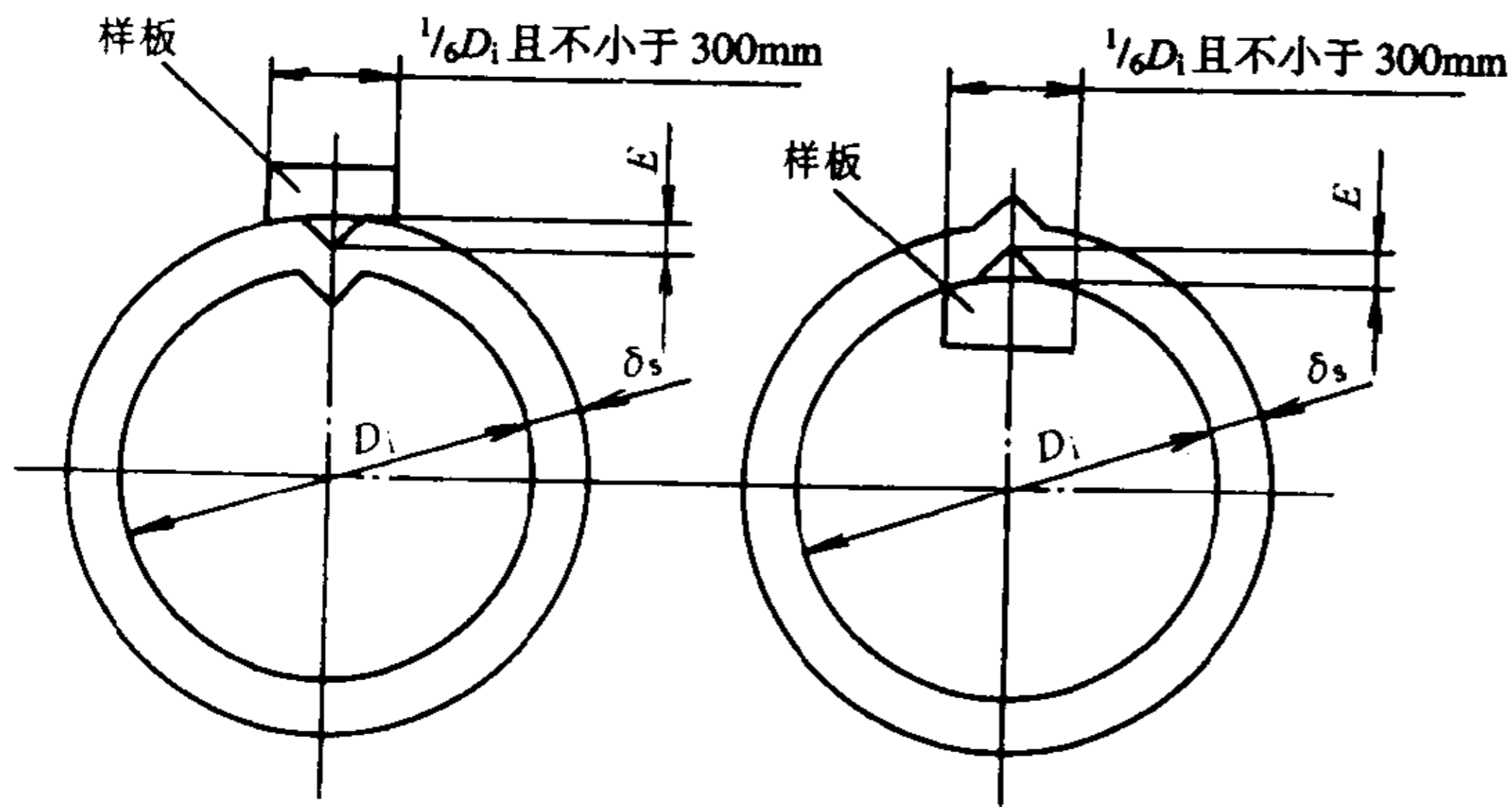


图14 内样板或外样板检查

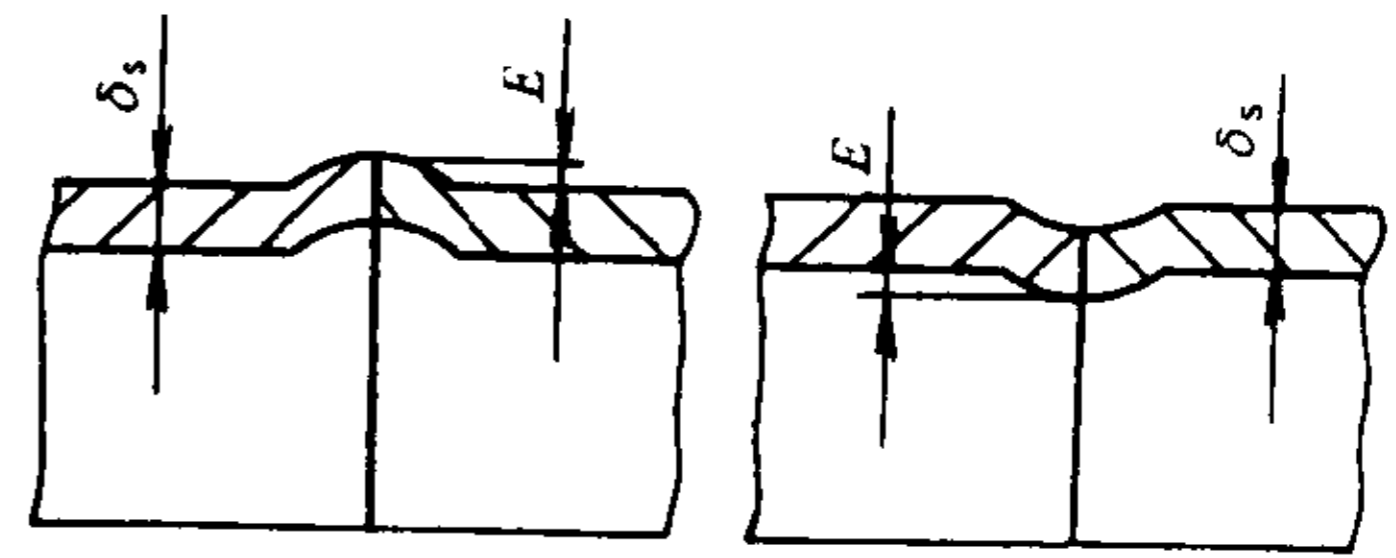


图15 对接环向焊接接头处棱角 E 的检查

8.1.9 除氧器壳体同一断面上最大内径与最小内径之差，应不大于该断面设计内直径 D_i 的1%，且不大于25mm（见图16）。当被检断面位于开孔处或离开孔中心的1倍开孔内径范围内时，则该断面

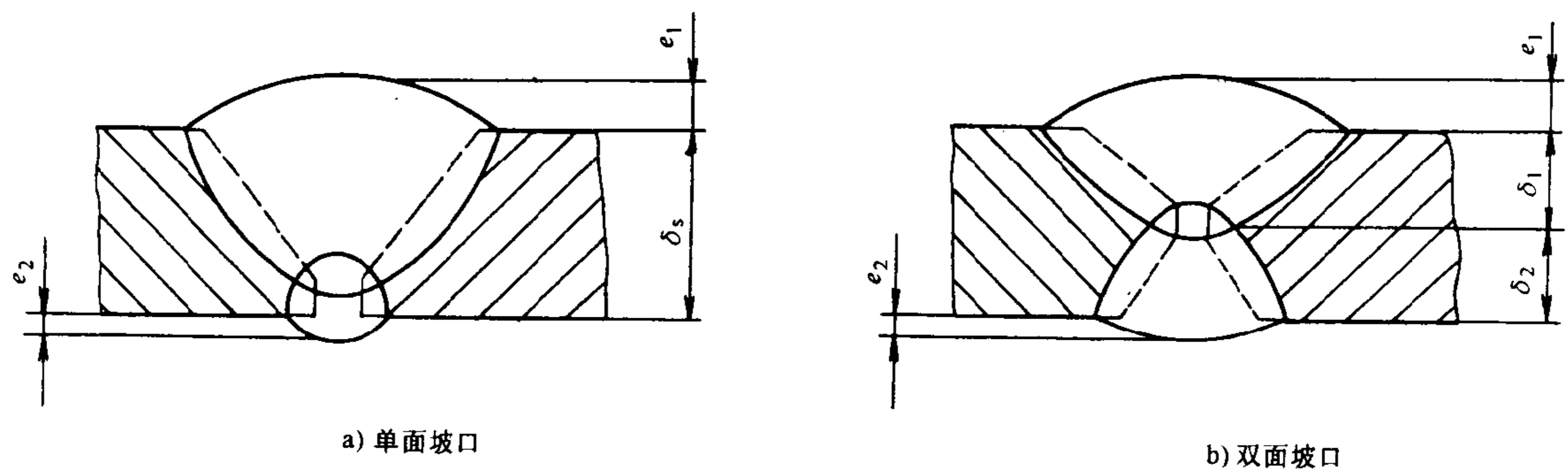


图 18 A、B 类接头焊缝的余高

表 11 A、B 类接头焊缝的余高

单位: mm

标准抗拉强度下限值 $\sigma_b > 540\text{MPa}$ 的钢材以及 Cr—Mo 低合金钢钢材				其他钢材			
单面坡口		双面坡口		单面坡口		双面坡口	
e_1	e_2	e_1	e_2	e_1	e_2	e_1	e_2
$(0\sim 10)\% \delta_s$ 且 ≤ 3	≤ 1.5	$(0\sim 10)\% \delta_1$ 且 ≤ 3	$(0\sim 10)\% \delta_2$ 且 ≤ 3	$(0\sim 15)\% \delta_s$ 且 ≤ 4	≤ 1.5	$(0\sim 15)\% \delta_1$ 且 ≤ 4	$(0\sim 15)\% \delta_2$ 且 ≤ 4

8.2.6.2 C、D类焊接接头应有圆滑过渡至母材的几何形状。

8.2.6.3 C、D类接头的焊脚，在图样无规定时，取焊件中较薄者之厚度。补强圈的焊脚，当补强圈的厚度不小于8mm时，其焊脚等于补强圈厚度的70%，且不小于8mm。

8.2.6.4 焊缝和热影响区表面不得有裂纹、气孔、弧坑和飞溅物。

8.2.6.5 用标准抗拉强度下限值 $\sigma_b > 540\text{MPa}$ 的钢材及 Cr—Mo 低合金钢钢材和不锈钢材制造的除氧器以及焊缝接头系数 ϕ 取为1的除氧器，其焊缝表面不得有咬边。其他除氧器焊缝表面的咬边深度不得大于0.5mm，咬边连续长度不得大于100mm，焊缝两侧咬边的总长不得超过该焊缝长度的10%。

度不至影响材料的组织和性能。

分段出厂的除氧器壳体的环向焊接接头、球形封头与圆筒相连的A类焊接接头以及缺陷修补时，应

按JB/T 10325—2002第4.2.2条的规定进行无损检测。无损检测合格后方可进行下一道工序。

8.5.9 重复检测:

8.5.9.1 进行局部检测的焊缝,如发现有超标缺陷,则应对该缺陷两端的任何部位增加检测长度

增加的检测长度为该焊缝长度的10%,且不小于250mm。若仍有不合格的缺陷,则应对该焊缝做100%

的检测。

8.5.9.2 经射线或超声检测的焊缝中,如有不允许的缺陷,应在缺陷清除干净后进行补焊,并对该部分采用原检测方法重新检测,直至合格。

8.5.9.3 除氧器壳体上的纵环向焊接接头应采用射线检测。当壁厚大于38mm时,如选用射线检测,则每条焊缝至少加20%的超声检测,如选用超声检测,则每条焊缝至少加20%的射线检测。

8.5.10 对有射线或超声检测要求的角接接头、T形接头,不能进行射线或超声检测时,应做100%表面检测。

8.5.11 立式除氧器接管检测符合JB/T 10325第9章的有关要求

输规定在合同中注明，必要时需事先与运输部门联系确定。

9.5 标志

标志内容：

- a) 出厂编号；
 - b) 件数；
 - c) 发货站（港）；
 - d) 到货站（港）；
 - e) 体积：长×宽×高；
 - f) 毛重；
 - g) 发货单位；
 - h) 收货单位；
 - i) 出厂或装箱日期。
-