

ICS 25.200
J 36



中华人民共和国国家标准

GB/T 30583—2014

承压设备焊后热处理规程

Specification for post weld heat treatment of pressure equipment

2014-05-06 发布

2014-12-01 实施



中华人民共和国国家质量监督检验检疫总局
中国国家标准化管理委员会

发布

目 次

前言	I
1 范围	1
2 规范性引用文件	1
3 术语和定义	1
4 基本工艺	2
5 设备、仪表、测温用品及绝热材料	7
6 技术准备	7
7 加热、控温	8
8 测温	9
9 隔热	10
10 焊后热处理报告	11
附录 A (资料性附录) 焊后热处理厚度(δ_{PWHT})示图	12
附录 B (资料性附录) 筒体局部焊后热处理加热带和隔热带的推荐宽度	20
附录 C (规范性附录) 焊后热处理炉有效加热区测定方法	21
附录 D (资料性附录) 承压设备炉外整体焊后热处理记录表(示例)	24

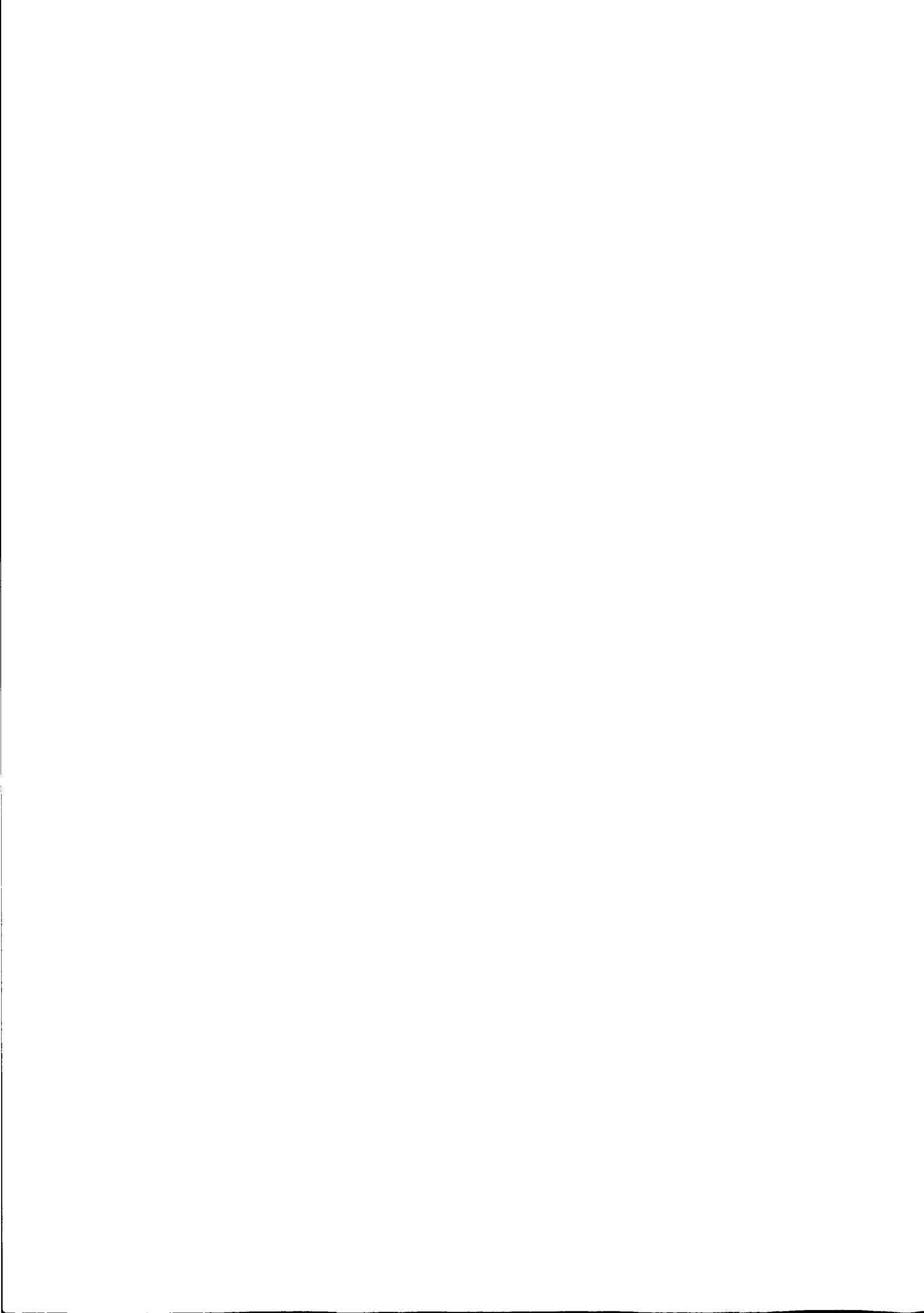
前 言

本标准按照 GB/T 1.1—2009 给出的规则起草。

本标准由全国锅炉压力容器标准化技术委员会(SAC/TC 262)提出并归口。

本标准起草单位:中国特种设备检测研究院、合肥通用机械研究院、中国联合工程公司、上海傅氏热处理工程有限公司、山东同新热处理工程有限公司、吉林亚新工程检测有限责任公司、上海交通大学、上海市特种设备监督检验技术研究院、南京市锅炉压力容器检验研究院、中国化学工程第十四建设公司、中石化南化公司化工机械厂、沈阳三洋球罐有限公司、中国电力科学研究院、中石化第十建设有限公司、安徽省特种设备检测院、大连市锅炉压力容器检验研究院、中石化宁波工程有限公司。

本标准起草人:戈兆文、寿比南、王笑梅、张显、方国爱、董元、傅家仁、曹新方、王学成、陆皓、顾福明、曹志明、吴永成、崔定龙、程磊、解永娟、郭军、张继军、许久胜、郭传江、陈筑。



承压设备焊后热处理规程

1 范围

本标准规定了钢制承压设备焊后热处理通用性基本技术要求。
本标准适用于锅炉、压力容器(不含气瓶)的焊后热处理。

2 规范性引用文件

下列文件对于本文件的应用是必不可少的。凡是注日期的引用文件,仅注日期的版本适用于本文件。凡是不注日期的引用文件,其最新版本(包括所有的修改单)适用于本文件。

GB/T 3375 焊接术语

GB/T 9452 热处理炉有效加热区测定方法

NB/T 47014 承压设备焊接工艺评定

3 术语和定义

GB/T 3375、GB/T 9452 界定的以及下列术语和定义适用于本文件。

3.1

焊件 weldment

焊制的承压设备或其零部件。

3.2

焊后热处理 post weld heat treatment

为消除焊接残余应力,改善焊接接头的组织和性能,将焊件均匀加热到金属的相变点以下足够高的温度,并保持一定时间,然后均匀冷却的过程。

3.3

均温带 soak band

局部焊后热处理时,焊件达到规定温度的体积范围在其表面的区域。均温带包括焊缝区、熔合区、热影响区及其相邻母材。

3.4

加热带 heated band

局部焊后热处理时,为保证焊件获得规定的均温体积范围而实施加热的区域。

3.5

隔热带 gradient control band

局部焊后热处理时,为防止焊件均温范围和加热范围散热而在其表面铺设绝热材料的区域。

3.6

保温温度 holding temperature

为了达到焊后热处理的目的,焊件或其局部的均温带所示体积范围在必要时间内,保持所规定的温度区间。

3.7

保温时间 holding time

焊件或其局部的均温带所示体积范围在保温温度下保持的时间。保温时间是从所有测温点温度都达到最低保温温度时开始计算,当其中任一测温点的温度低于最低保温温度后结束。

4 基本工艺

4.1 通用规定

4.1.1 承压设备焊后热处理除应遵守本标准外,还应符合产品标准、设计文件与合同的要求。

4.1.2 除本标准外,凡通过试验研究和(或)实践证明有效成果,经相关各方认可并列人企业标准,也可用于本单位的承压设备焊后热处理。

4.1.3 碳钢和低合金钢制焊件低于 490 °C 的热作用,高合金钢制焊件低于 315 °C 的热作用,均不作为焊后热处理对待。

4.1.4 承压设备建造单位应由具备一定专业知识和足够实践经验的技术人员,在掌握下列基本情况后,对每台(件)焊件编制“焊后热处理工艺规程”:

- a) 焊件用钢材、焊材的焊接性能和对焊后热处理的适应性;
- b) 钢材的实际回火温度,焊材力学性能试件的焊后热处理条件;
- c) 焊件设计文件规定、服役要求与建造工艺过程;
- d) 焊后热处理环境,焊后热处理方法、设备、装置特点及程序。

4.1.5 用于焊件的焊接工艺评定项目中,应包括“焊后热处理工艺规程”实施过程中,可能出现的所有重要因素与补加因素。

4.1.6 焊后热处理操作人员应经培训与考核方能上岗,熟悉并掌握焊件“焊后热处理工艺规程”。

4.1.7 产品焊接试件应选择使力学性能较低的实际焊接工艺(含焊后热处理)制备。

4.2 焊后热处理厚度 δ_{PWHT}

4.2.1 等厚度全焊透对接接头的 δ_{PWHT} 为其焊缝厚度(余高不计),此时 δ_{PWHT} 与母材厚度相同。

4.2.2 对接焊缝连接的对接接头由 δ ... 等于对接焊缝厚度,角焊缝连接的对接接头由 δ ... 等于在

焊缝厚度;组合焊缝连接的焊接接头中, δ_{PWHT} 等于对接焊缝和角焊缝厚度中较大者。

4.2.3 螺柱焊时的 δ_{PWHT} 等于螺柱的公称直径。

4.2.4 不同厚度受压元件相焊时的 δ_{PWHT} 取值如下(参见附录 A):

- a) 两相邻对接受压元件中取其较薄一侧母材厚度;

b) 同炉内装入多台(件)承压设备或零部件时,应按未经焊后热处理焊件上最大 δ_{PWHT} 。

4.3 焊后热处理方式

4.3.1 整体焊后热处理

整体焊后热处理有下列两种形式,条件许可时应采用炉内整体加热法:

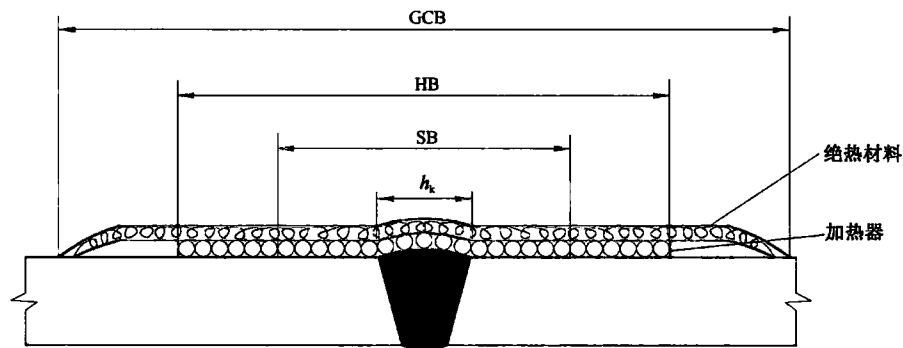
- 将焊件装入封闭炉内整体加热;
- 在焊件内部或外部整体加热。

4.3.2 分段焊后热处理

焊件整体分段加热时,加热各段重叠部分长度至少为 1 500 mm。非加热部分的焊件(含其管接头)采取隔热措施,防止产生有害的温度梯度。

4.3.3 局部焊后热处理

4.3.3.1 局部焊后热处理时均温、加热和隔热范围如图 1 所示。必要时,在背面也要布置加热器和绝热材料。均温带的最小宽度为焊缝最大宽度两侧各加 δ_{PWHT} 或 50 mm,取两者较小值;在返修焊缝两端各加 δ_{PWHT} 或 50 mm,取两者较小值。



说明:

- h_k —— 焊缝最大宽度;
- SB —— 均温带宽度;
- HB —— 加热带宽度;
- GCB —— 隔热带宽度。

图 1 局部焊后热处理各带示意图

4.3.3.2 筒体局部焊后热处理时,加热带应环绕包括均温带在内的筒体全圆周。如不产生有害的温度梯度,在离开均温带较远处,可减少加热带的宽度或降低其温度。

4.3.3.3 较大截面半径的椭圆形封头、半球形封头和球壳板局部焊后热处理时,均温带呈圆形覆盖返修

4.4 焊后热处理规范参数

4.4.1 焊后热处理规范参数见表1,当碳钢和某些低合金钢制焊件焊后热处理温度低于表1中的最低保温温度时,最低保温时间按表2的规定。焊后热处理温度不得低于表1或表2中的最低保温温度。

表 1 焊后热处理规范参数

钢材种类	碳钢、低合金钢					高合金钢			低合金钢		高合金钢	
钢质母材类别、 组别 ^a	Fe-1	Fe-2	Fe-3	Fe-4	Fe-5A Fe-5B-1 Fe-5C	Fe-5B-2	Fe-6	Fe-7	Fe-8 ^b	Fe-9B	Fe-10H ^b	Fe-10I
最低保温 温度/℃	600	—	600	650	680	730 (最高保温温度 775)	760	730	—	600 (最高保温 温度 635)	—	730
在相应 焊后热 处理厚 度下， 最短保 温时 间/h	≤25 mm	$\frac{\delta_{FWHT}}{25}$ ，最少为 15 min					$\frac{\delta_{FWHT}}{25}$ ， 最少为 15 min			$\frac{\delta_{FWHT}}{25}$ ， 最少为 15 min		
	>25 mm~ 50 mm											
	>50 mm~ 125 mm	$2 + \frac{\delta_{FWHT} - 50}{100}$		$2 + \frac{\delta_{FWHT} - 50}{100}$								
	>125 mm	$5 + \frac{\delta_{FWHT} - 125}{100}$		$5 + \frac{\delta_{FWHT} - 125}{100}$		$5 + \frac{\delta_{FWHT} - 125}{100}$						
^a 钢质母材类别按 NB/T 47014 的规定。 ^b Fe-8、Fe-10H 类母材焊接接头既不要求，也不禁止采用焊后热处理。												

表 2 焊后热处理温度低于规定最低保温温度时的保温时间

比表 1 规定的最低保温温度 再降低温度数值/℃	降低温度后最短 保温时间/h	备注
30	2	a
55	4	a
80	10	a,b
110	20	a,b
a 最短保温时间适用于焊后热处理厚度 δ_{PWHT} 不大于 25 mm 的焊件,当 δ_{PWHT} 大于 25 mm 时,厚度每增加 25 mm,最短保温时间则应增加 15 min。 b 适用于 Fe-1-1 组和 Fe-1-2 组。		

4.4.4 调质钢、正火后回火的焊件焊后热处理温度应低于回火温度。

4.4.5 不同钢号钢材相焊时,焊后热处理温度应按焊后热处理温度较高的钢号执行,但温度不应超过两者中任一钢号的下相变点 A_{c1} 。

4.4.6 Fe-5A 类别钢制管道与较低类别钢制管箱焊接时,当符合下列全部条件时,可按较低类别钢所规定的温度进行焊后热处理:

- a) 标准规定的最高含铬量为 3.0%;
- b) 最大管径为 DN100;
- c) 最大管壁厚为 13 mm;
- d) 标准规定最高含碳量为 0.15%。

4.4.7 非受压元件与受压元件相焊时,应按受压元件的焊后热处理规定执行。

4.4.8 对有再热裂纹倾向的钢材,在焊后热处理时应防止产生再热裂纹。

4.4.9 炉内焊后热处理工艺参数的通用限值:

- a) 焊件入炉时,炉内温度不得高于 400℃;
- b) 焊件升温至 400℃后,加热范围内升温速度不超过 $\frac{5\ 500}{\delta}$ ℃/h(δ 为焊件壳体最大厚度,单位为 mm),且不应超过 220℃/h;
- c) 焊件升温期间,加热范围内任意长度为 4 600 mm 范围内的温差不得大于 140℃;
- d) 焊件保温期间,加热范围内最高与最低温度之差不得大于 80℃;
- e) 升温 and 保温期间应控制加热范围内气氛,防止焊件表面过度氧化;
- f) 焊件温度高于 400℃时,加热范围内降温速度不超过 $\frac{7\ 000}{\delta}$ ℃/h(δ 为焊件壳体最大厚度,单位为 mm),且不应超过 280℃/h;
- g) 焊件在高于 400℃的加热与冷却过程中,加热与冷却速度不小于 55℃/h,如不产生有害作用时,可以降低加热与冷却速度;
- h) 焊件出炉时,焊件不得高于 400℃,出炉后应在静止的空气中冷却。

4.4.10 炉外焊后热处理工艺参数的通用限值:

- a) 炉外焊后热处理工艺与炉内焊后热处理工艺相同;
- b) 加热区域降温时,待均温带所示范围内温度低于 400℃后,才能在静止的空气中冷却。

5 设备、仪表、测温用品及绝热材料

5.1 焊后热处理炉应符合以下规定：

- a) 不得使用煤或焦炭做燃料；
- b) 采用程序控制器或计算机等自动化方式控制焊后热处理过程，炉内温度及升(降)温速度范围可以调控；
- c) 炉内用于加热焊件的介质能够充分流动；
- d) 在热处理过程中，炉内应适时保持正压；
- e) 可以控制炉内加热区域气氛，防止焊件表面过度氧化；
- f) 应配备温度测量、控温和报警系统，温度能够自动记录；
- g) 至少应规定下列技术要求：
 - 1) 额定装载量；
 - 2) 炉内装载空间的尺寸；
 - 3) 入炉装载规定；
 - 4) 额定装载量时最大升温速度；
 - 5) 额定装载量时最大降温速度；
 - 6) 控温仪表准确度级别；
 - 7) 测温仪表准确度级别；
- h) 应有产品说明书和操作手册。

5.2 焊后热处理炉应按附录 C 的规定测定有效加热区，有效加热区示意图要置于热处理炉明显位置。焊后热处理炉有效加热区的炉温均匀性一般为 $\pm 10\text{ }^{\circ}\text{C}$ 、 $\pm 15\text{ }^{\circ}\text{C}$ 、 $\pm 20\text{ }^{\circ}\text{C}$ 。

- j) 测温点位置、数量,测温仪表与焊件连接方法;
- k) 工艺程序及技术要求;
- l) 冷却方式;
- m) 实施焊后热处理单位及责任人。

6.2 炉外整体焊后热处理(含炉外整体分段焊后热处理)的焊后热处理工艺规程,必要时应组织专家审查。焊后热处理工艺规程的主要内容包括:

- a) 所依据标准、合同及设计文件规定的要求;
- b) 焊件基本状况:名称、编号、位号、结构、尺寸、材料、厚度及质量;
- c) 焊件总体及各部分焊后热处理热工计算;
- d) 焊件热变形预防及控制措施;
- e) 焊后热处理加热方法、加热器名称、型号、规格、数量及放置位置;
- f) 焊后热处理用辅助装置(如导流伞)及安装;
- g) 焊后热处理参数:焊后热处理厚度 δ_{PWHT} 、升温速度、保温温度、保温时间、冷却方法与降温速度;
- h) 绝热材料品种、规格及铺设方法;
- i) 控温装置、测温仪表名称、型号及数量;
- j) 热电偶、补偿导线型号及数量;
- k) 测温点布置、数量,测温仪表与焊件连接方法;
- l) 焊后热处理工艺程序及技术要求,均温及控温要求、冷却方式;
- m) 质量检验要求(如性能、尺寸、缺陷等);
- n) 环境条件,防风、防雨、防雪措施;
- o) 质量保证体系实施;
- p) 用于焊后热处理的各种机具、设备、设施、辅助装置、仪器、仪表、工具和耗材清单;
- q) 实施焊后热处理的单位名称、人员、机构及组织;
- r) 防火、防爆措施;
- s) 人员、设备安全措施;
- t) 应急预案。

6.3 拆除焊件上与焊后热处理无关的非永久连接件。

6.4 焊件的密封面、螺钉孔等精加工表面,应采取有效措施,防止高温氧化。

6.5 进行炉外焊后热处理时,加热设备应具有足够的功率储备。

6.6 焊件应按照制造(安装)工序的要求,完成各项检验、检测且都合格后,在耐压试验前进行焊后热处理。

6.7 掌握天气状况,做好防风、防雨、防雪准备。

7 加热、控温

7.1 技术要求

7.1.1 当进行炉内焊后热处理时,根据焊件的技术要求,按照 GB/T 9452 的规定选用相应类别的热处理炉。焊件应放置在有效加热区范围内。

7.1.2 采用内部加热法进行焊后热处理时,焊件内高温气需充分流动,焊后热处理过程中适时保持正压。焊件内压力不能超过热处理期间预期的最高金属壁温下设计压力的 50%。

7.1.3 加热介质应避免直接喷射焊件。

7.1.4 加热介质不应使焊件表面产生超过技术文件规定深度的氧化、脱碳、增碳和腐蚀。

7.2 焊后热处理炉及仪表的规定

7.2.1 焊后热处理炉有效加热区检测周期为6个月。经连续3个周期检测合格、使用正常的热处理炉，其检测周期可延长至1年。

7.2.2 与计算机连接的温度测量系统，宜有冷端温度自动补偿装置。

7.2.3 记录在焊后热处理报告中的温度数值或曲线，需采用热电偶测量提供，热电偶技术要求见表3。

表3 常用的热电偶技术要求

名称	分度号	等级	使用温度/℃	允许偏差/℃
铂铑-铂	S	I	0~1 100	±1
		II	600~1 600	±0.25% <i>t</i>
镍铬-镍硅	K	I	375~1 000	±0.4% <i>t</i>
		II	333~1 200	±0.75% <i>t</i>
镍铬-铜镍(康铜)	E	I	375~800	±0.4% <i>t</i>
		II	333~900	±0.75% <i>t</i>

注：*t*为被测温度的绝对值。

7.2.4 焊后热处理装置的温度测量系统在正常使用状态下，要定期做系统校验。校验时，检测热电偶、测温热电偶和控温热电偶的热端距离应靠近。校验应在热处理装置处于热稳定状态下进行，温度测量的系统校验允许温度偏差为±3℃。

8 测温

8.1 测温点及其布置

8.1.1 测温点应布置在焊件的温度容易变化部位、产品焊接试件和特定部位(如均温带边界、炉内每个加热区、炉门口、进风口、加热介质出口、烟道口、焊件壁厚突变处、分段加热的接合部以及加热介质流经途中的“死角”等)。

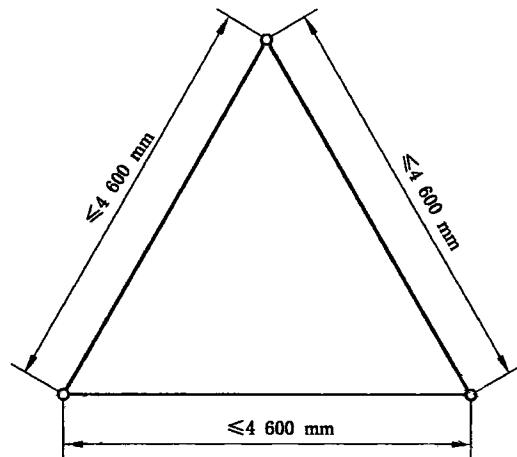


图 2 热电偶布置间距图

8.1.4 重要部位的测温点可增加备用热电偶。

8.1.5 测温点数量及其布置应在焊件设计图样或示意图中标示。

8.2 电容储能点焊要求

采用焊接方法(如电容储能点焊)连接执由偶与焊件,由电容储能点焊要求如下。

10 焊后热处理报告

10.1 焊后热处理报告主要内容如下：

- a) 焊后热处理炉次顺序号；
- b) 焊件名称、图号、编号、零件代号及位号，焊后热处理工艺规程编号；
- c) 焊后热处理合同号或委托书编号；
- d) 焊后热处理类型，加热方式，加热方法及辅助装置；

f) 焊后热处理炉名称，编号及所在位置；

g) 加热器名称、型号及编号，测温仪表和测温位置（含热电偶及补偿导线）名称、型号及编号，测温

材料名称、厚度；

h) 测温点数量和布置图；

i) 焊后热处理工艺：焊后热处理厚度 δ_{PWHT} 、入炉温度、升温速度、保温时间（按各测温点分别统计）、出炉温度、冷却方法与降温速度；

附录 A
(资料性附录)

焊后热处理厚度(δ_{PWHT})示意图

- A.1 本附录对不同厚度受压元件相焊时,焊后热处理厚度(δ_{PWHT})取值举例图示。
- A.2 两相邻对接受压元件中, δ_{PWHT} 取其较薄一侧母材厚度,即图 A.1 中 δ_b 。

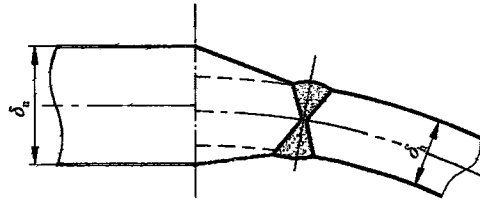


图 A.1 不等厚受压元件对接

A.2 两相邻对接受压元件中, δ_{PWHT} 取其较薄一侧母材厚度,即图 A.1 中 δ_b 。



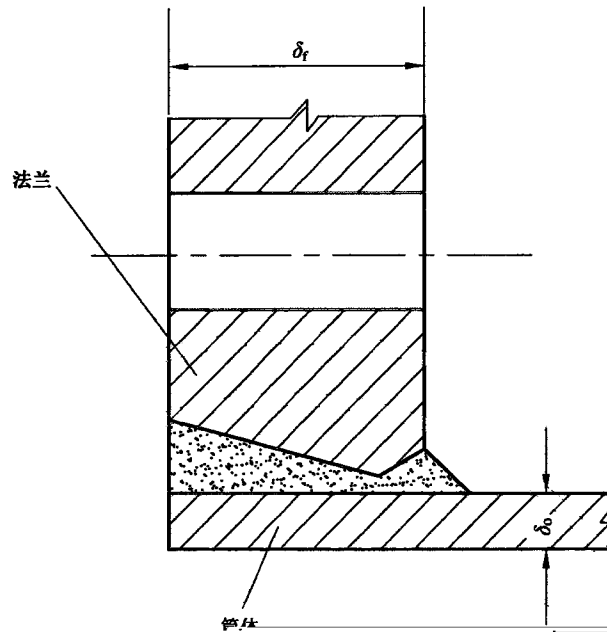


图 A.3 筒体焊接法兰($\delta_r > \delta_n$)

b) 在筒体上焊接管板时, δ_{PWHT} 取筒壁厚度, 即图 A.4 中 δ_n 。

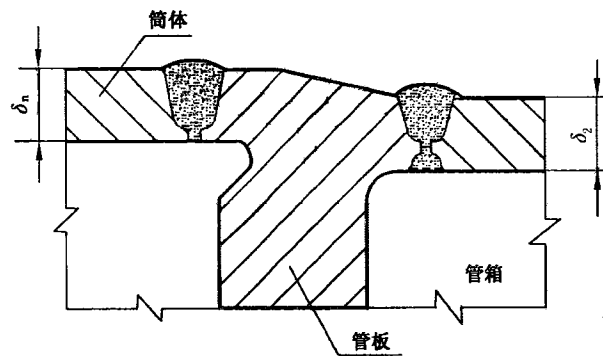


图 A.4 筒体上焊接带管箱的管板

c) 在筒体上焊接平封头时, δ_{PWHT} 取筒壁厚度, 即图 A.5 中 δ_n 。

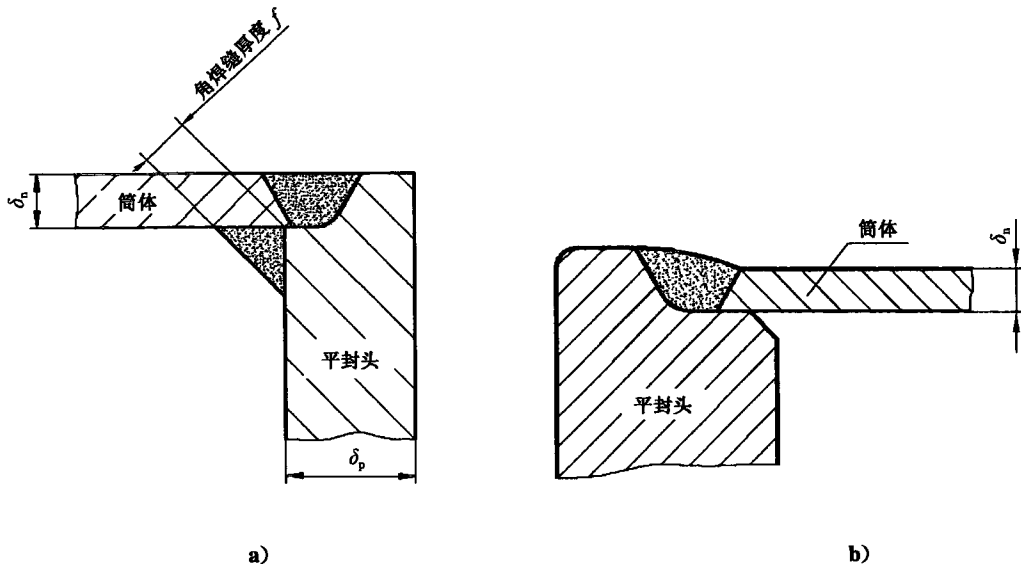


图 A.5 筒体上焊接平封头

d) 在筒体上焊接盖板时, δ_{FWHT} 取筒壁厚度, 即图 A.6 中 δ_n 。

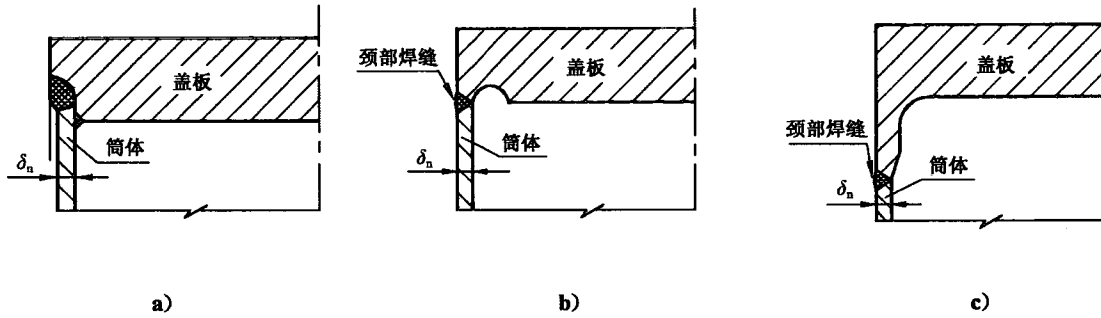
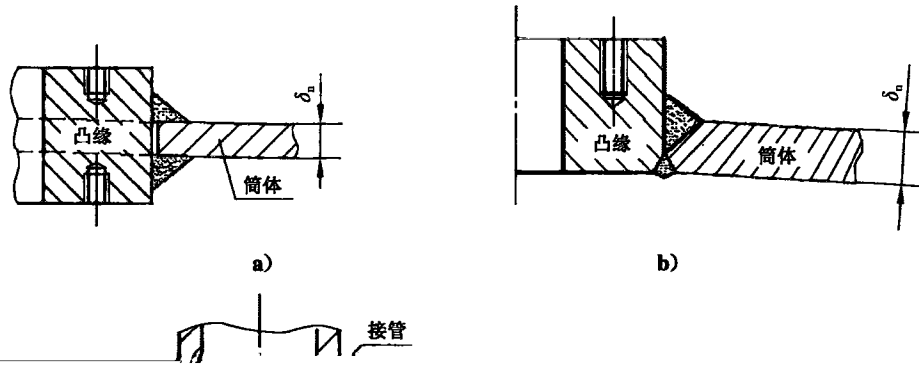


图 A.6 筒体上焊接盖板

e) 在筒体上焊接凸缘时, δ_{FWHT} 取筒壁厚度, 即图 A.7 中 δ_n 。



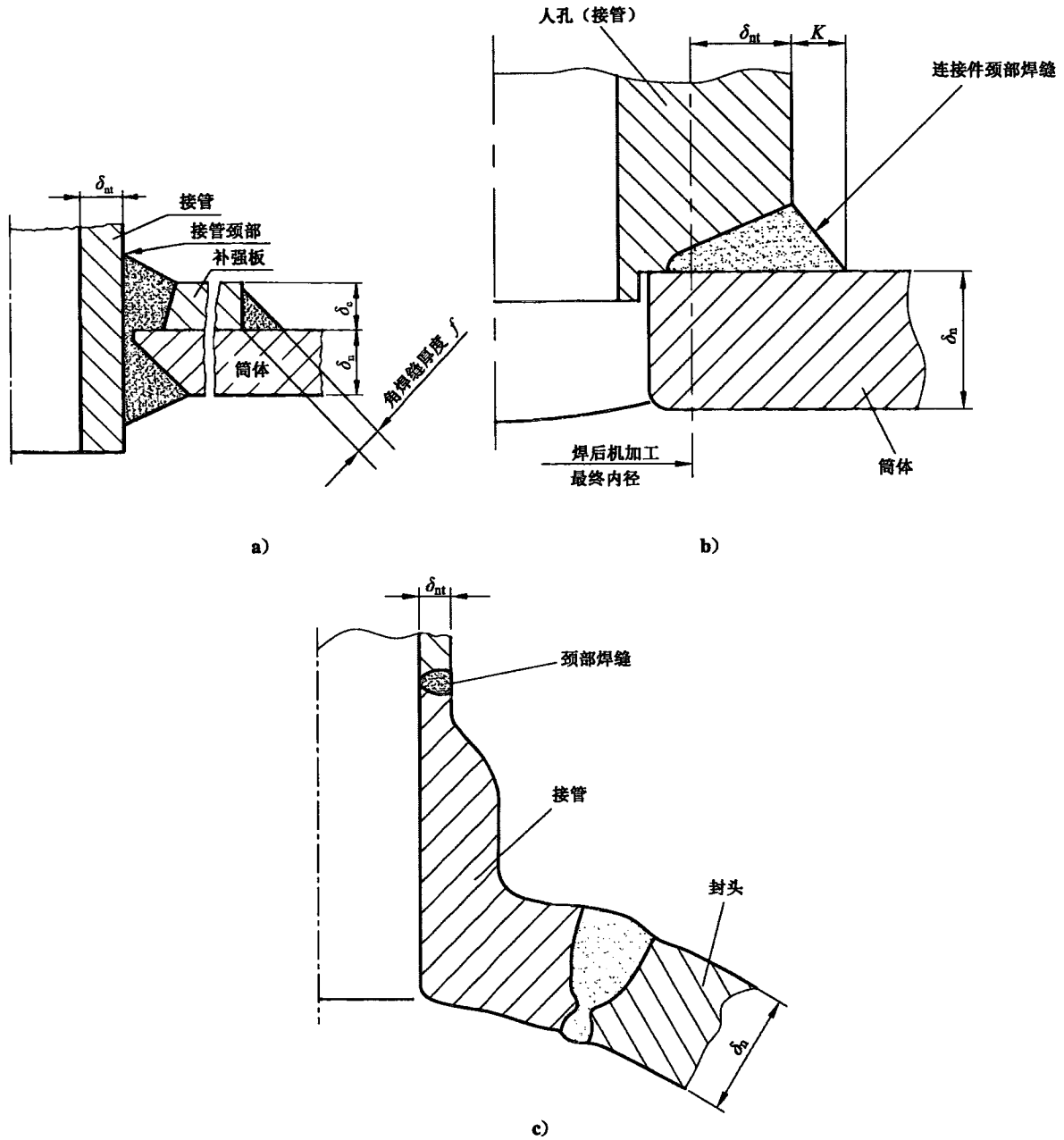


图 A.9 接管、人孔等连接件与筒体、封头相焊

A.6 接管与法兰相焊时, δ_{PWHT} 取接管颈在接头处的焊缝厚度, 即图 A.10 中 δ_{nt} 。

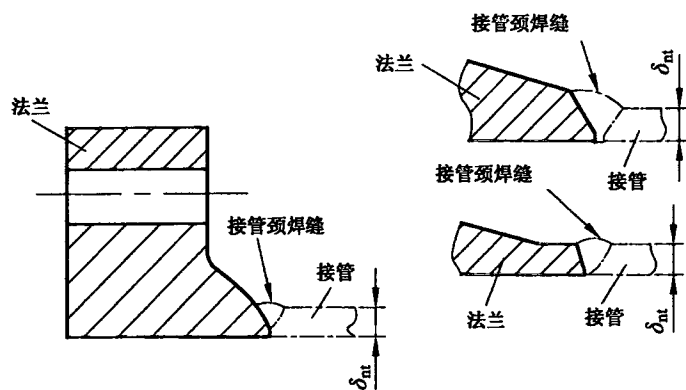


图 A.10 接管与法兰相焊时

A.7 当非受压元件与受压件相焊, δ_{PWHT} 取焊接处的焊缝厚度, 即图 A.11 a)、图 A.11 b)、图 A.11 c) 内 b 与 f 中较大值; 图 A.11 d)、图 A.11 e) 中 f 。



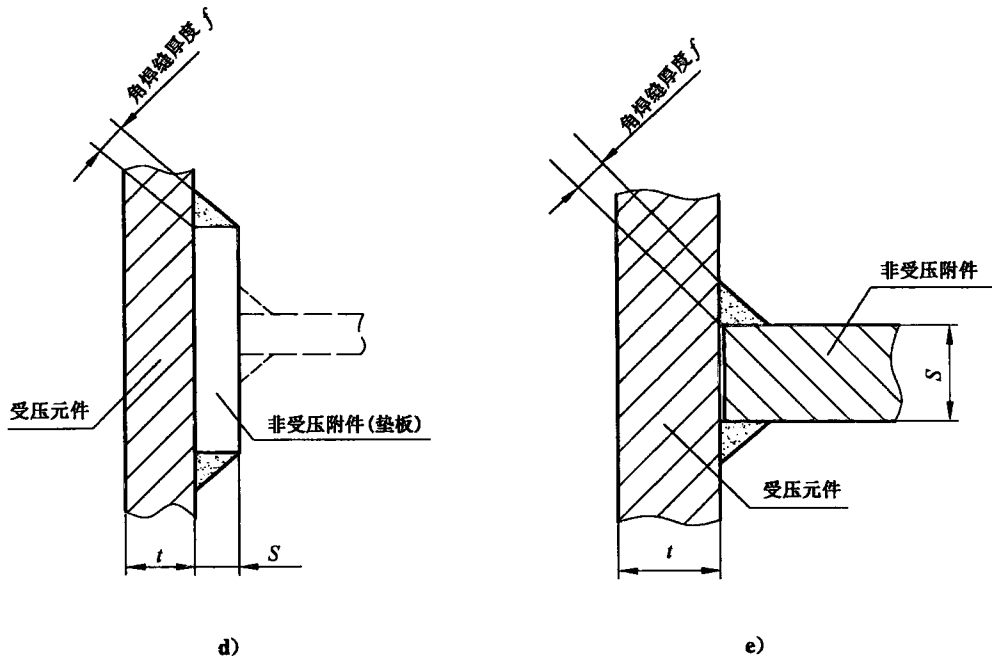


图 A.11 (续)

A.8 管子与管板焊接时, δ_{PWHT} 取其焊缝厚度。见图 A.12, 当其仅是角焊缝时, $\delta_{PWHT} = f$; 当其仅是对接焊缝时, $\delta_{PWHT} = b$; 当其是角焊缝与对接焊缝的组合焊缝时, δ_{PWHT} 取 b 与 f 中的较大值。

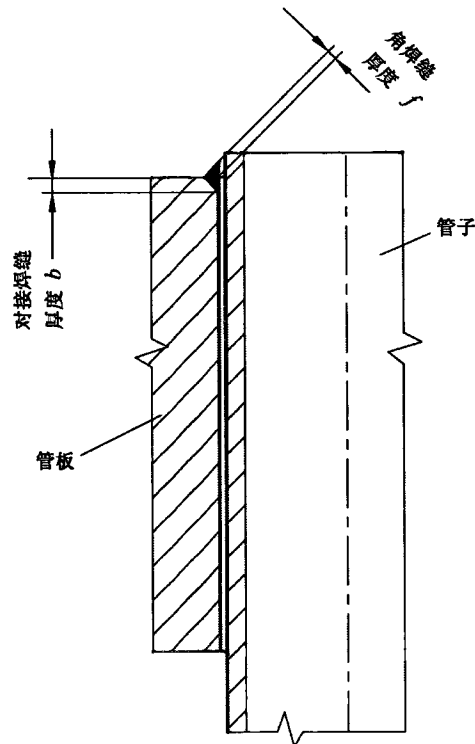
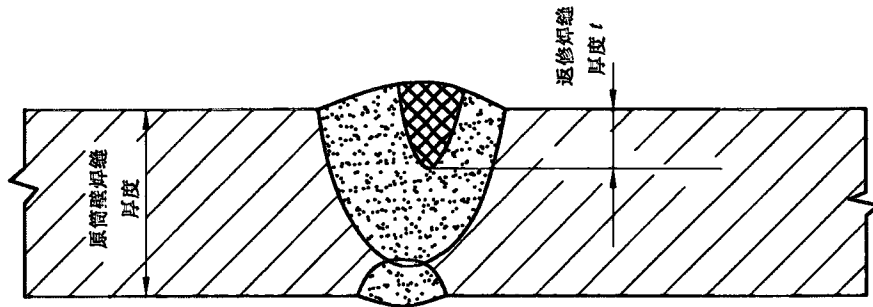


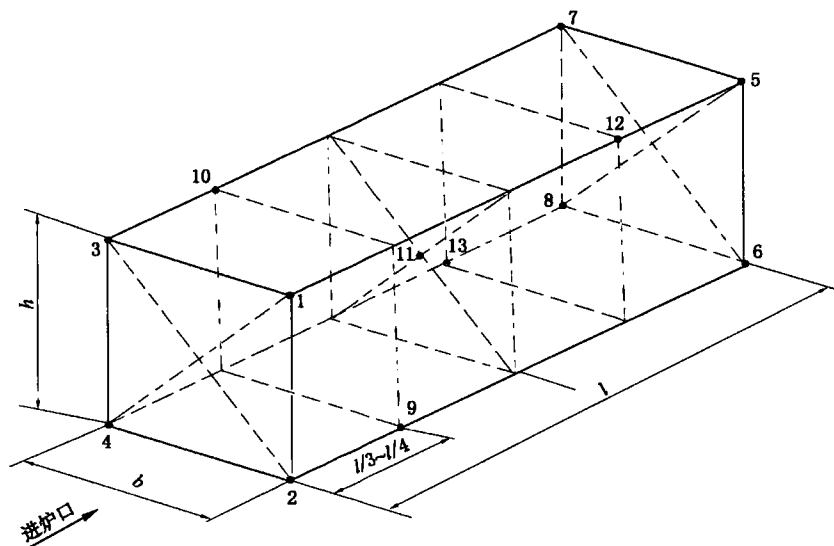
图 A.12 管子与管板焊接

A.9 焊接返修时, δ_{PWHT} 取其所填充的焊缝金属厚度(余高不计), 即图 A.13 中 t 。

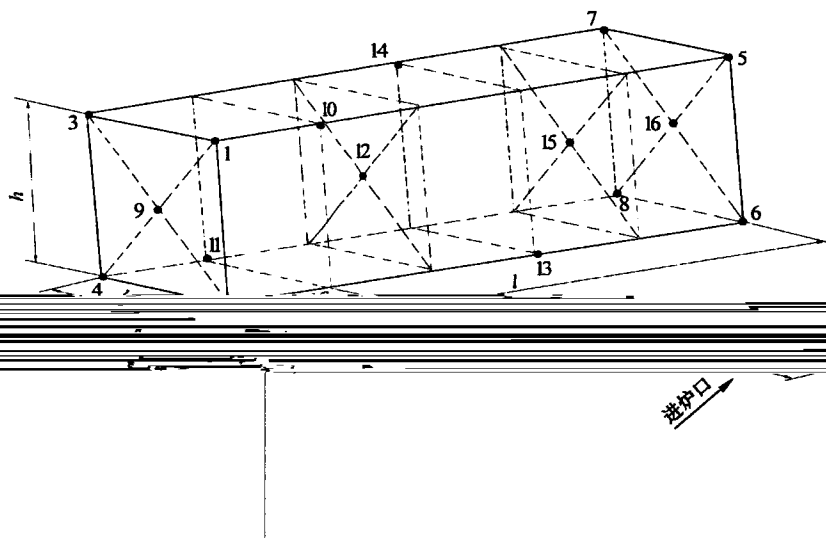


1





b) 中型炉



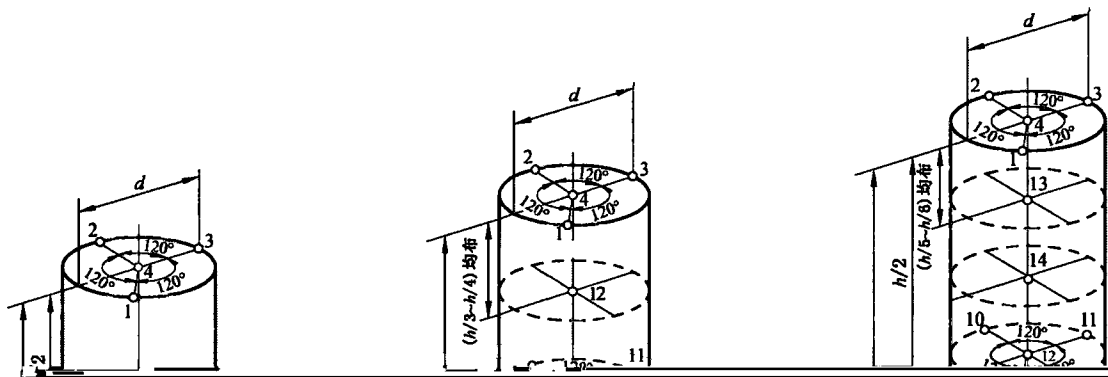
c

) 大型炉

说明:

• ——检测点。

图 C.1 (续)



附录 D
(资料性附录)

承压设备炉外整体焊后热处理记录表(示例)

承压设备炉外整体焊后热处理记录表(示例)见表 D.1。

表 D.1 承压设备炉外整体焊后热处理记录表

项目名称			委托书编号(或合同编号、 热处理任务单编号)	
承压设备 名称及编号			位号或零部件代号	
承压设备原始条件	承压设备结构图(见附件 1)			
	钢材标准		钢号	
	最大 δ_{PWHT}		受热处理部分总质量	
	外形尺寸			
焊后热处理 方案名称				
加热设施	热源	<input type="checkbox"/> 电阻丝 <input type="checkbox"/> 远红外 <input type="checkbox"/> 燃烧气 <input type="checkbox"/> 火焰		
	加热设备名称编号			

辅助装置

表 D.1 (续)

热处理条件	隔热	绝热材料名称		现场记录	升温速度 ℃/h	
		绝热材料规格			保温温度 ℃	
		绝热材料生产厂及批号			保温时间 h	
		隔热层厚度			冷却方法	
	天气记录	环境温度			降温速度 ℃/h	
		风力及防护			填表人	
		雨、雪等级及防护				
特定时间记录	加热起始时间			月	日	时 分
	()点温度高于 490 ℃的时间(升温阶段)			月	日	时 分
	最先一点()温度达到保温温度时间(升温阶段)			月	日	时 分
	最后一点()温度达到保温温度时间(升温阶段)			月	日	时 分
	最先一点()温度低于保温温度时间(降温阶段)			月	日	时 分
	最后一点()温度低于保温温度时间(降温阶段)			月	日	时 分
	最后一点()温度低于 490 ℃的时间(降温阶段)			月	日	时 分
保温时间记录	各测温点在 ≥ 490 ℃时的停留时间			见附件 2		
	各测温点在保温温度的停留时间			见附件 3		
产品焊接试件	产品焊接试件加热和辅助加热方式					
实施热处理各责任人签字	测温系统责任人			时间		
	隔热系统责任人			时间		
	控温责任人			时间		
	热处理责任人			时间		
	实施焊后热处理单位名称			时间		
	建造单位焊后热处理责任工程师			时间		
	第三方			时间		

附件 1:承压设备结构图(略)

附件 2:

承压设备焊后热处理时各测温点在 ≥ 490 ℃范围内停留时间

测温点编号																			
升温时,到达 490 ℃时刻																			
降温时,低于 490 ℃时刻																			
在 ≥ 490 ℃范围内停留时间/h																			

记录人:

日期:

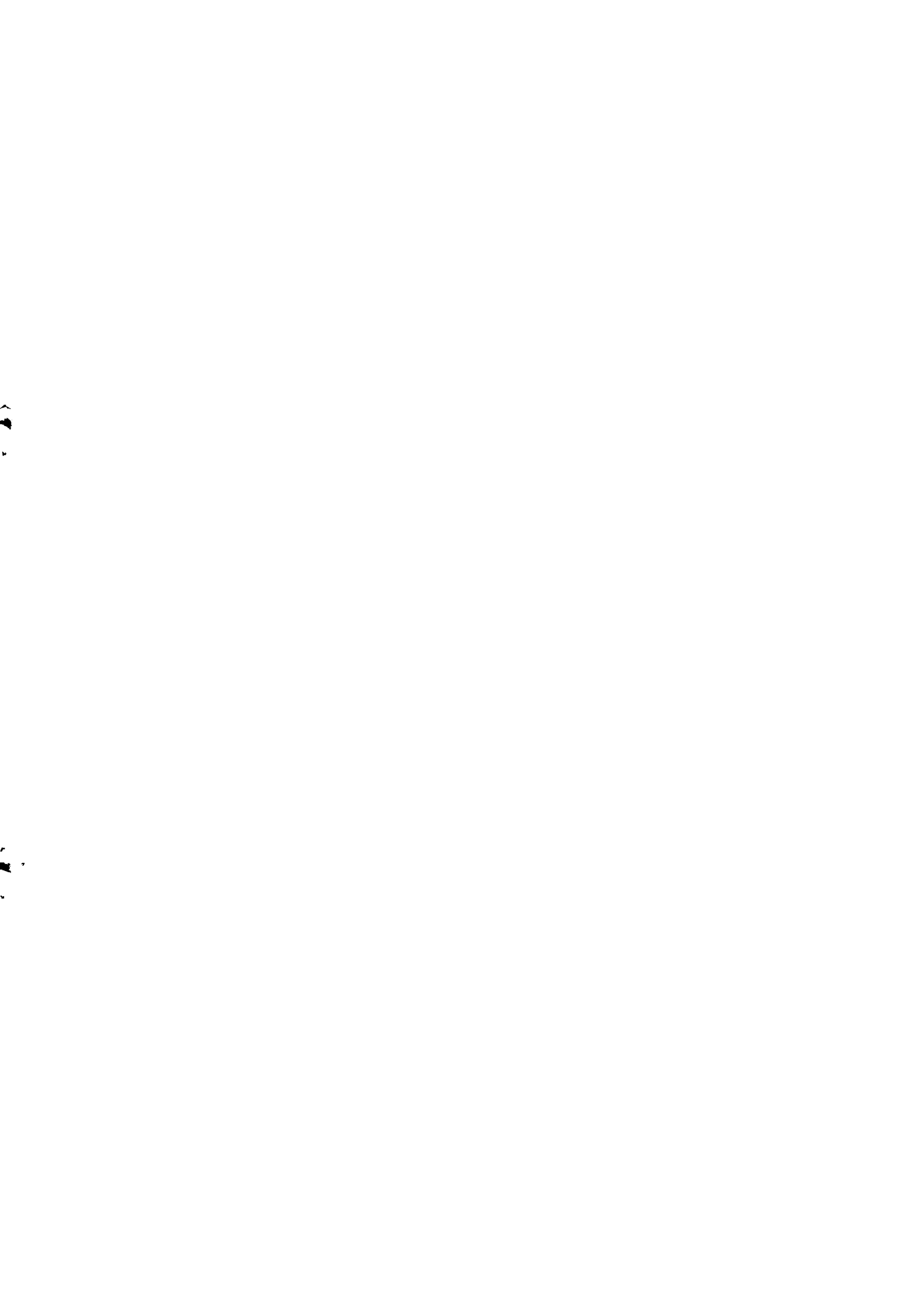
附件 3:

承压设备焊后热处理时各测温点在保温时间的停留时间

测温点编号														
升温时,到达 保温温度时刻														
降温时,低于 保温温度时刻														
在保温温度 内停留时间														

记录人:

日期:



中华人民共和国
国家标准
承压设备焊后热处理规程
GB/T 30583—2014

*

中国标准出版社出版发行
北京市朝阳区和平里西街甲2号(100029)
北京市西城区三里河北街16号(100045)

网址 www.spc.net.cn

总编室:(010)64275323 发行中心:(010)51780235
读者服务部:(010)68523946

中国标准出版社秦皇岛印刷厂印刷
各地新华书店经销

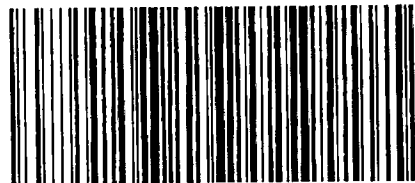
*

开本 880×1230 1/16 印张 2 字数 54 千字
2014年7月第一版 2014年7月第一次印刷

*

书号: 155066·1-49480 定价 30.00 元

如有印装差错 由本社发行中心调换
版权专有 侵权必究
举报电话:(010)68510107



GB/T 30583-2014